

ITEM	IMAGEM	COMPONENTES	DESCRÇÃO	ARM NICH	ABERTO	ARMARIO NICH	PORTA PVC	ARMARIO NICH	PORTA MADEIRA				
A	B	C	D	E	F	G	H	I	J	K	L	M	N
			BUCHA AMER M6 x 13	8	8	8	8	8	8				
			PAR M6 x 12	8	8	8	8	8	8				
			PAR M6 x 40	2	2	2	2	2	2				
			PAR 2,9 x 9,5	0	0	52	0	0	0				
			PAR 4,0 x 14	0	0	8	0	0	0				
			TAMBOR MINIFIX	14	14	14	14	14	14				
			MINIFIX	14	14	14	14	14	14				
			TAPA FURO	14	14	14	14	14	14				
			BUCHA NYLON	14	14	14	14	14	14				
			PAR ESTRUTURAL 7 x 50	6	6	6	6	6	6				
			CAVILHA PP 8 x 30	6	6	6	6	6	6				
			ROLDANA INFERIOR	0	0	0	0	0	0				
			ROLDANA SUPERIOR	0	0	0	0	0	0				
			FECH 1,421 CILINDRO SOP	0	0	0	0	0	2				

RECOMENDAÇÕES

Cuidados na montagem

Iniciar a montagem torçando o chão com a própria embalagem do produto, para que não cause nenhum dano ao produto durante a montagem.

Manutenção e limpeza

Não utilizar produtos abrasivos como solventes, lixas... Para a limpeza utilizar flanela limpa e seca.

Exposição

Evite colocar o móvel em exposição ao sol, e próximo a fonte de calor. Não expor o móvel a ação de líquidos ou ambientes com umidade excessiva.

•Espécies arbóreas utilizadas: Eucalyptus spp ou Pinus spp

•Os materiais desse produto podem ser reutilizados, como espuma, madeira, plástico, tecido, pistão e metais.

•A madeira utilizada é proveniente de manejo florestal certificado FSC® e uso limitado de substâncias perigosas.

•Ao descartar nosso produto recomendamos: reciclagem de material.

Informações gerais

Para maiores informações sobre a montagem e desmontagem, em casos para acionar a garantia do produto ou ainda em necessidade de assistência técnica, por favor entrar em contato com o logista onde foi efetuada a compra.

Utilizar a régua abaixo para medir os componentes.

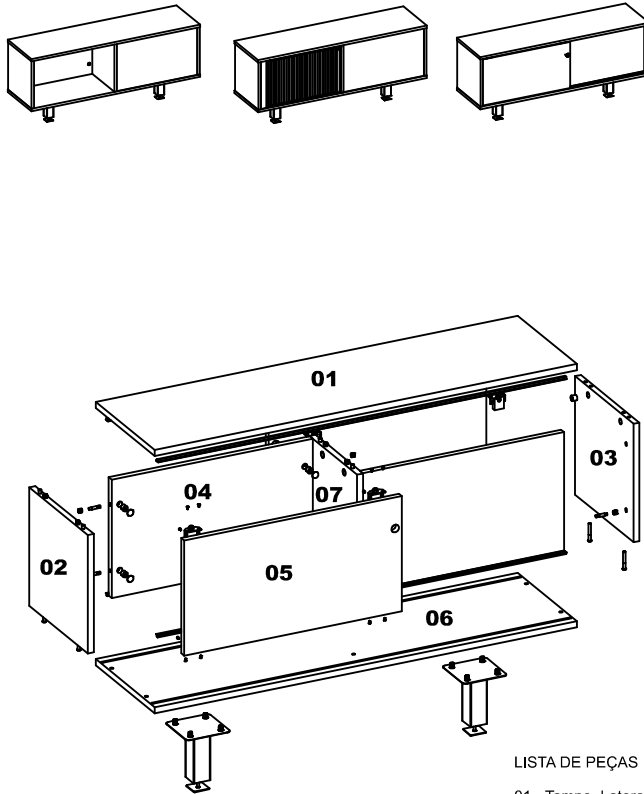


ARMÁRIO NICH WORK PRO

Armário Nicho Aberto

Armário Nicho porta de PVC

Armário Nicho porta de madeira



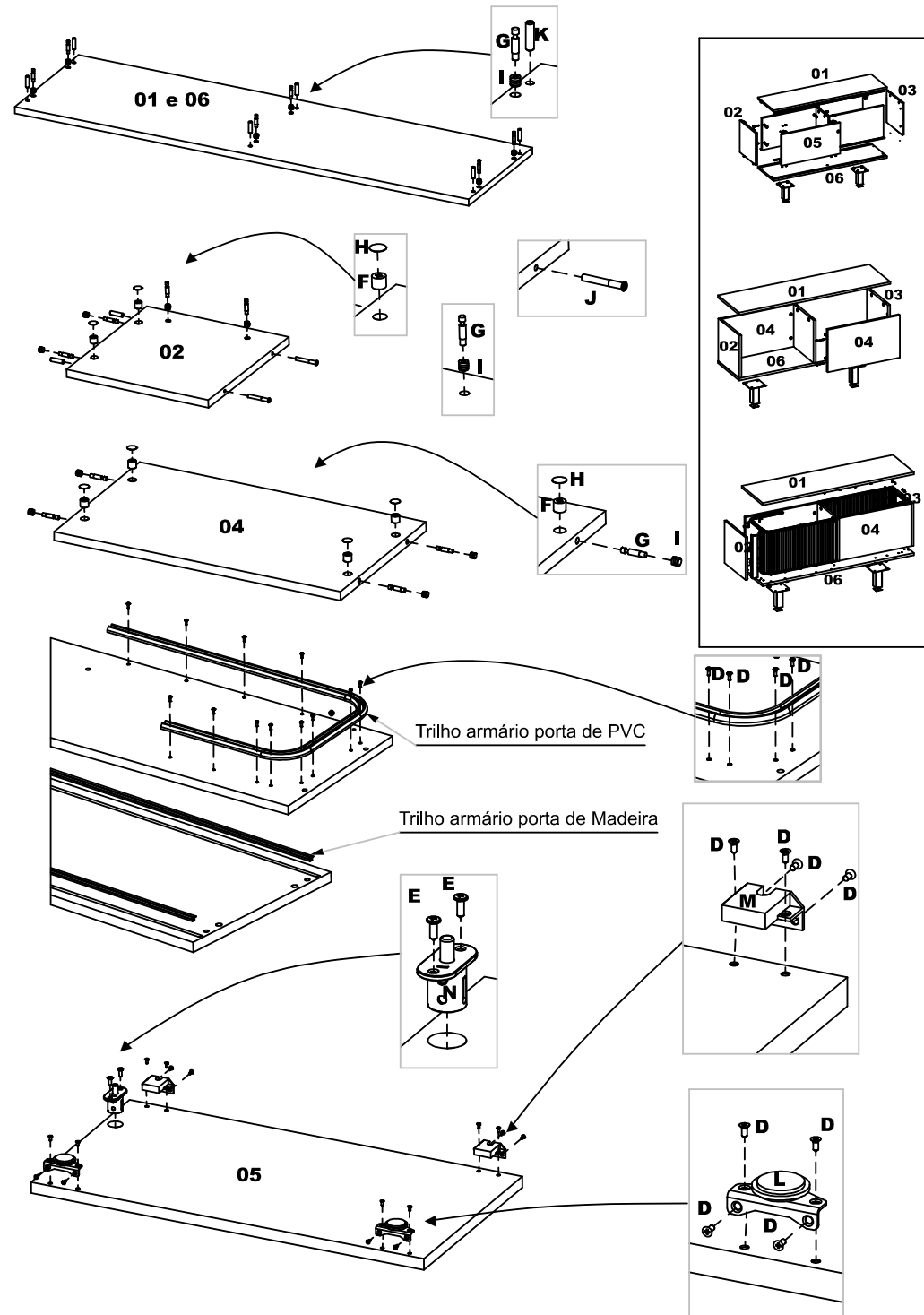
LISTA DE PEÇAS

- 01 - Tampo Lateral
- 02 - Tampo Central
- 03 - Pé direito

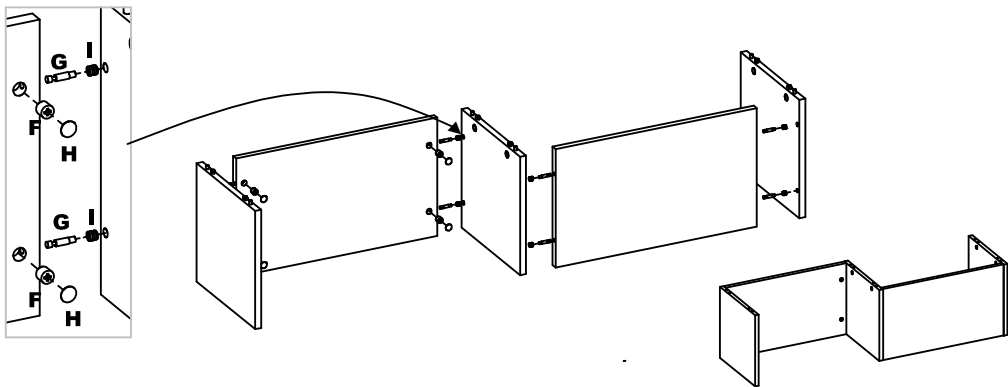
Abaixo sinalizadas, as ferramentas não fornecidas, mas necessárias para a montagem do produto.



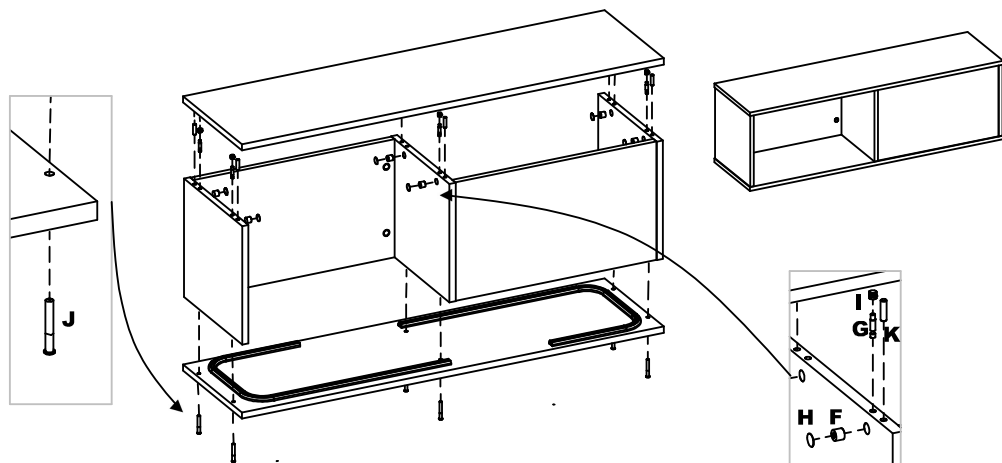
01



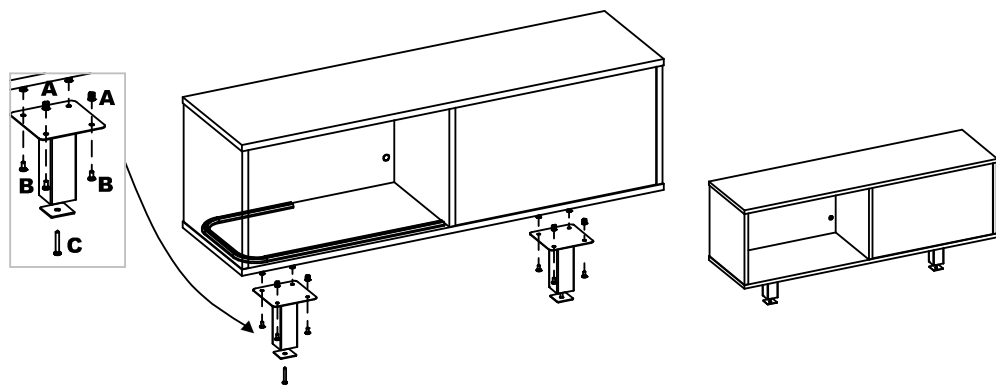
02.



03.



04.

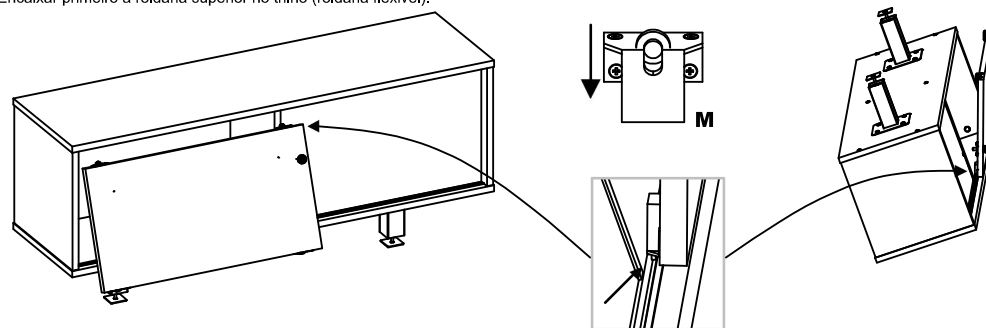


05.

Colocação porta de madeira.

Encaixar primeiro a roldana superior no trilho (roldana flexível).

Roldana flexível



06.

Colocação batente

Colocação porta PVC.

